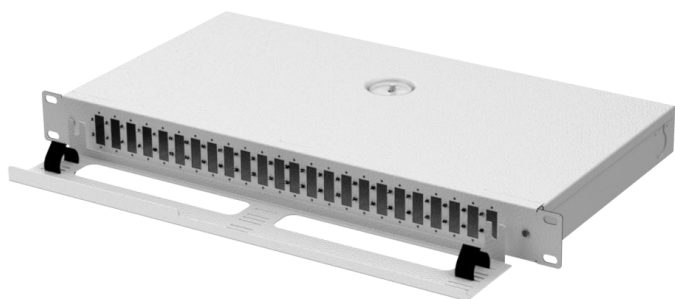


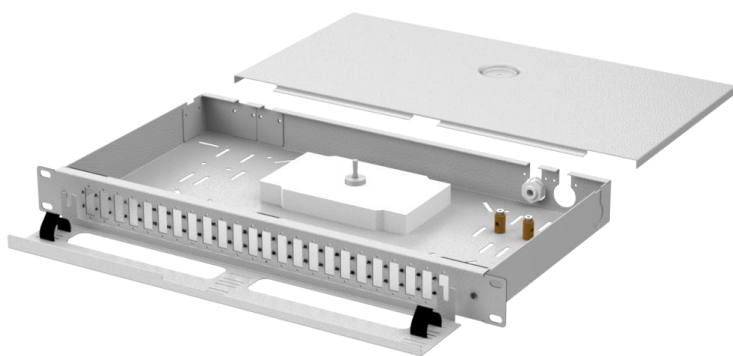


Przełącznica Światłowodowa Panelowa Stała Seria PSS SC duplex

Przełącznica światłowodowa panelowa stała serii PSS przeznaczona do montażu w szafach i stojakach ODF 19", o głębokości minimum 300 mm. Umożliwia zakończenie włókien światłowodowych oraz wykonywanie połączeń między torami światłowodowymi bez zakłóceń.



wizualizacja zamkniętej przełącznicy światłowodowej panelowej stałej serii PSS



wizualizacja otwartej przełącznicy światłowodowej panelowej stałej serii PSS

cechy główne:

- przełącznica panelowa umożliwia zakończenie do 288 włókien światłowodowych,
- możliwość montażu adapterów: SC duplex, LC quad,
- przeznaczona do montażu w szafach i stojakach 19" lub 21" z dodatkowymi reduktorami,
- zastosowanie dławnicy PG13,5 umożliwia wprowadzenie kabla liniowego (\varnothing 8 -12 mm) lub multipatchcordu do przełącznicy,
- zaprojektowane pole zapasu przełącznicy gwarantuje bezpieczne promienie gięcia, dzięki zintegrowanym uchwytem oraz przetłoczeniom na opaski zaciskowe,
- panel frontowy posiada trwałą numerację naniesioną metodą sitodruku,
- zintegrowana budowa przełącznicy jest skutecznym zabezpieczeniem przed nieautoryzowanym dostępem,
- blacha Magnelis® jest jedyną powłoką metaliczną certyfikowaną do stosowania w środowisku C5, która zapewnia trwałość i ochronę przed korozją.

elementy wyposażenia:

- 2x uchwyt elementu wytrzymałościowego kabla (FRP),
- 2x dławnica kablowa PG13,5,
- kasety światłowodowe (wg konfiguracji),
- zestaw montażowy (4x śruba montażowa i koszyk).

wyposażenie opcjonalne:

- zabezpieczenie antygrzyzoniowe – zaślepki,
- prowadnica patchcordów PP-A-19"-1U.

normy i certyfikaty:

- klasa palności V0 wg UL 94,
- stopień szczelności IP 41 wg PN-EN 60529,
- stopień ochrony IK 10 wg PN-EN 62262,
- REACH Nr 1907/2006/EC,
- RoHS 2011/65/UE.



Przełącznica Światłowodowa Panelowa Stała Seria PSS SC duplex

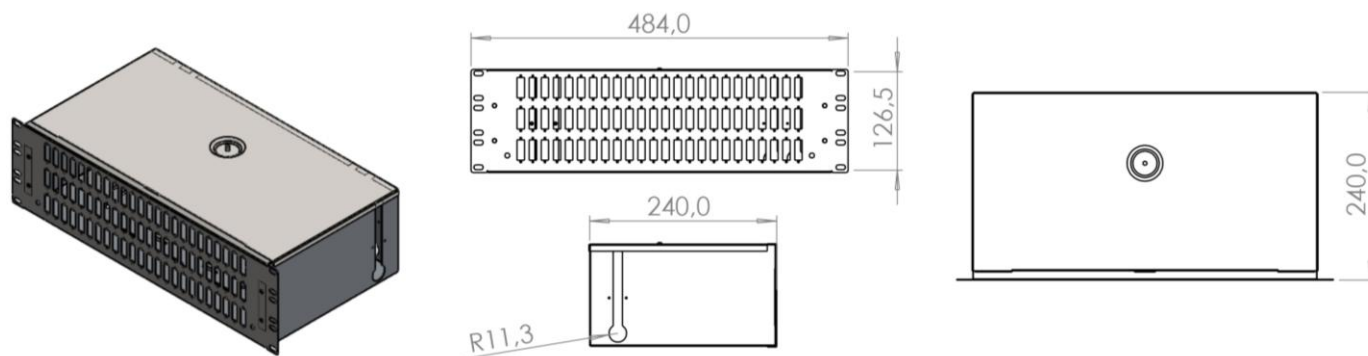
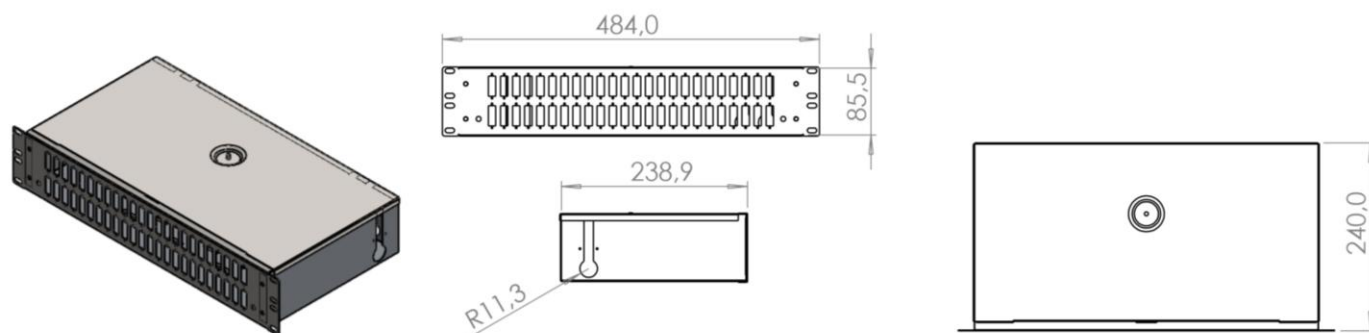
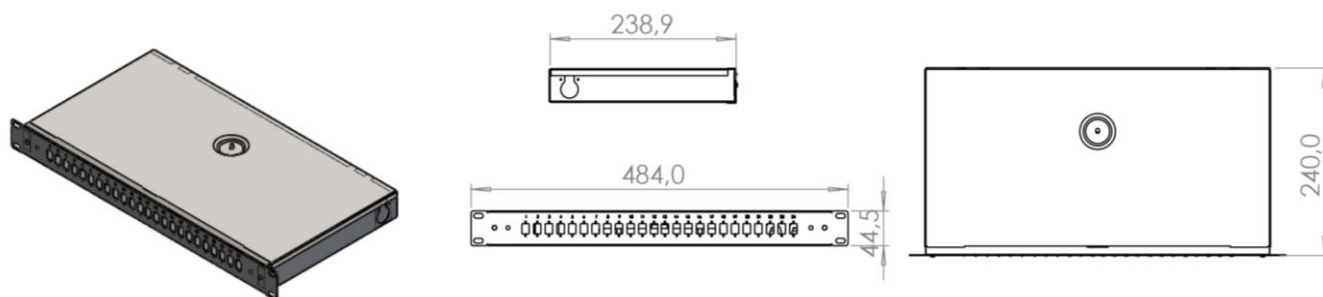
parametry techniczne:

PSS	1U	2U	3U
wymiary (szer. x wys. x głęb.) [mm]	483 x 44 x 240	483 x 88 x 240	483 x 132 x 240
wysokość rack unit [U]	1	2	3
liczba portów SC duplex	12 – 24	48	72
kompatybilność adapterów	SC duplex, LC quad		
typ kasyety światłowodowej	KS-03-24		
pojemność kasyety [J]	24		
maksymalna liczba kaset światłowodowych	3	7	13
maksymalna liczba spawów	72	168	312
zalecana długość pigtaili 0,9 mm [m]	2 – 2,5		
typ wejścia kablowego	dławnica kablowa PG13,5		
średnica wejścia kablowego [mm]	22,5		
liczba wejść kablowych	6 (4x tył / 2x bok)		
uchwyt elementu wytrzymałościowego kabla (FRP)	TAK		
regulacja głębokości montażu	NIE		
typ montażu rack	przód		
zabezpieczenie antygryzoniowe	TAK		
zakres temperatur eksploatacji [°C]	od -40 do +70		
stopień szczelności IP	IP 41		
stopień ochrony IK	IK 10		
klasa palności	V0 wg UL 94		
waga [kg]	~2,3	~3,0	~3,5
Wykonanie	blacha Magnelis® lakierowana proszkowo		
dostępne kolory	RAL7035, RAL9005		



Przełącznica Światłowodowa Panelowa Stała Seria PSS SC duplex

rzuty techniczne:



konfiguracje do zamówienia:

KOD	OPIS
PSS-19"-240-1U-12-SCD-1K3-S-R7035	Przełącznica światłowodowa panelowa stała PSS-19"-240-1U-12, 12 portów SC duplex, 1 kasetka z pokrywką, Magnelis®, struktura, RAL7035
PSS-19"-240-1U-24-SCD-2K3-S-R7035	Przełącznica światłowodowa panelowa stała PSS-19"-240-1U-24, 24 porty SC duplex, 2 kasetki z pokrywką, Magnelis®, struktura, RAL7035
PSS-19"-240-2U-48-SCD-4K3-S-R7035	Przełącznica światłowodowa panelowa stała PSS-19"-240-2U-48, 48 portów SC duplex, 4 kasetki z pokrywką, Magnelis®, struktura, RAL7035
PSS-19"-240-3U-72-SCD-6K3-S-R7035	Przełącznica światłowodowa panelowa stała PSS-19"-240-3U-72, 72 porty SC duplex, 6 kasetek z pokrywką, Magnelis®, struktura, RAL7035