



Panel Dystrybucji Napięć

Panel dystrybucji napięć to uniwersalna obudowa przeznaczona do montażu w szafach i stojakach ODF 19". Umożliwia montaż zabezpieczeń i aparatury elektrycznej w wykonaniu modułowym kompatybilnym z szyną TH35.



wizualizacja panelu dystrybucji napięć

cechy główne:

- przeznaczony do montażu w szafach i stojakach 19" lub 21" z dodatkowymi reduktorami,
- perforowana szyna montażowa TH35 o pojemności 22 modułów,
- demontowalna pokrywa przednia zapewniająca zabezpieczenie przed przypadkowym dotknięciem,
- przewód uziemiający zabezpieczający instalatora przed porażeniem,
- blacha Magnelis® jest jedyną powłoką metaliczną certyfikowaną do stosowania w środowisku C5, która zapewnia trwałość i ochronę przed korozją.

normy i certyfikaty:

- klasa palności V0 wg UL 94,
- stopień ochrony IK 10 wg PN-EN 62262,
- REACH Nr 1907/2006/EC,
- RoHS 2011/65/UE.



wizualizacja panelu dystrybucji napięć



Panel Dystrybucji Napięć

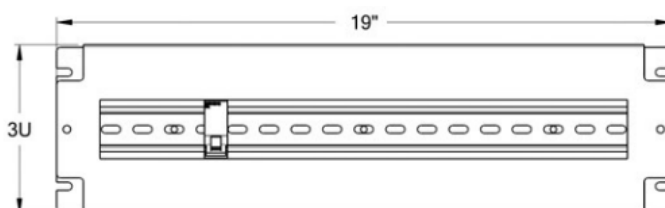
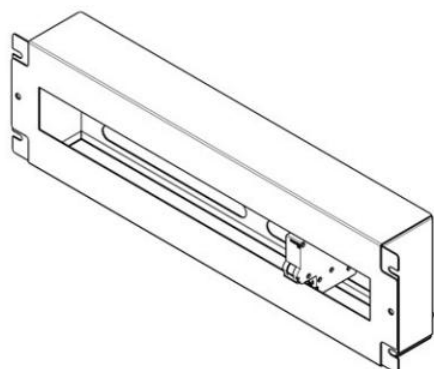
parametry techniczne:

PDN-19"	3
wymiary (szer. x wys. x głęb.) [mm]	483 x 132 x 70
wysokość rack unit [U]	3
maksymalna liczba modułów	22
standard	szyna DIN 35 mm (EN 60715)
szczegóły uziemienia	pokrywa przednia
typ montażu rack	przód / tył
stopień ochrony IK	IK 10
klasa palności	V0 wg UL 94
waga [kg]	~1,5
wykonanie	blacha Magnelis® lakierowana proszkowo
dostępne kolory	RAL7035



Panel Dystrybucji Napięć

rzuty techniczne:



konfiguracje do zamówienia:

KOD	OPIS
PDN-19"-3U-70-S-R7035	Panel dystrybucji napięć PDN-19"-3U-70, TH35, Magnelis®, RAL7035