



Regulowana Półka Rack Seria RPR-19"

Regulowana półka rack serii RPR-19" przeznaczona do montażu w szafach i stojakach ODF 19". Umożliwia instalację urządzeń i akcesoriów pozbawionych uchwytów montażowych RACK w szafach serwerowych i teleinformatycznych.



wizualizacja regulowanej półki rack 2U

cechy główne:

- przeznaczona do montażu w szafach i stojakach 19" lub 21" z dodatkowymi reduktorami,
- możliwość płynnej regulacji głębokości w celu dostosowania jej do szafy serwerowej lub stojaka ODF,
- półka posiada liczne perforacje w celu zapewnienia odpowiedniego odprowadzania ciepła z urządzeń na niej ułożonych,
- wysokiej jakości wykonanie z 4-punktowym mocowaniem zapewnia wytrzymałość, stabilność i zwiększa nośność konstrukcji,
- blacha Magnelis® jest jedyną powłoką metaliczną certyfikowaną do stosowania w środowisku C5, która zapewnia trwałość i ochronę przed korozją.

normy i certyfikaty:

- klasa palności V0 wg UL 94,
- stopień ochrony IK 10 wg PN-EN 62262,
- REACH Nr 1907/2006/EC,
- RoHS 2011/65/UE.



Regulowana Półka Rack Seria RPR-19"

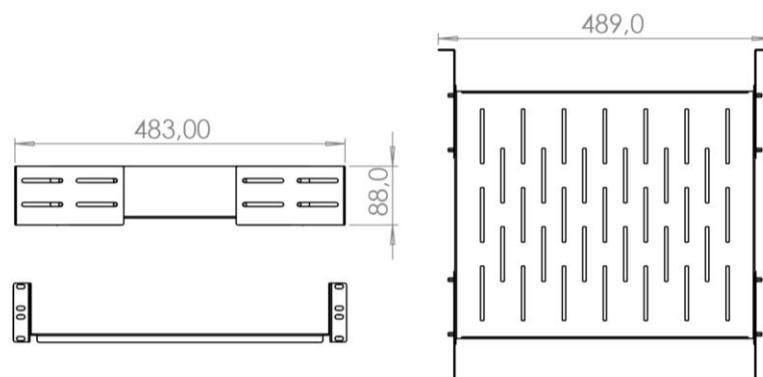
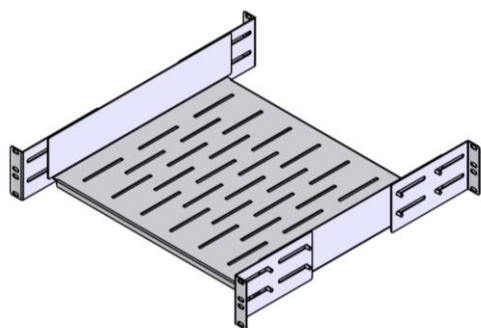
parametry techniczne:

RPR-19"	2U
wymiary (szer. x wys. x głęb.) [mm]	483 x 88 x 480
wysokość rack unit [U]	2
regulacja głębokości montażu	TAK
zakres regulacji [mm]	380 - 480
typ montażu rack	przód / tył
zakres temperatur eksploatacji [°C]	od -40 do +70
stopień ochrony IK	IK 10
klasa palności	V0 wg UL 94
waga [kg]	~4
wykonanie	blacha Magnelis® lakierowana proszkowo
dostępne kolory	RAL7035, RAL9005



Regulowana Półka Rack Seria RPR-19"

rzuty techniczne:



konfiguracje do zamówienia:

KOD	OPIS
RPR-19"-480-2U-S-R7035	Regulowana półka rack RPR-19"-480-2U, 483x88x480mm (SxWxG), Magnelis®, struktura, RAL7035
RPR-19"-480-2U-S-R9005	Regulowana półka rack RPR-19"-480-2U, 483x88x480mm (SxWxG), Magnelis®, struktura, RAL9005