



Szafa Antywłamaniowa Rack 19" Seria SA-ZNZ

Szafa antywłamaniowa służąca do ochrony kluczowych elementów wyposażenia aktywnych jak i pasywnych sieci telekomunikacyjnej oraz wszelkiego rodzaju komponentów infrastruktury elektrycznej. Produkty tej serii zapewniają wysoką klasę odporności antywłamaniowej.



wizualizacja zamkniętej szafy antywłamaniowej rack 19"
serii SA



wizualizacja otwartej szafy antywłamaniowej rack 19"
serii SA

cechy główne:

- przeznaczone do montażu naściennego w miejscach szczególnie narażonych na dewastację lub włamanie,
- rozwiązanie typu rack umożliwia montaż urządzeń przystosowanych do standardu 19",
- zapewnia całkowitą i skuteczną ochronę przed czynnikami zewnętrznymi elementów instalacji elektrycznych, sterowników, czy wszelkiego rodzaju aparatury i systemów sterowania,
- chroni przed zewnętrznymi uszkodzeniami mechanicznymi oraz aktami wandalizmu,
- szafa antywłamaniowa posiada zasuwaną pokrywę zamykaną na zamek sejfowy posiadający certyfikat wysokiego bezpieczeństwa IMP wg PN-ENV 1300:2002,
- zapewnia dodatkową ochronę ograniczając dostęp osobom nieupoważnionym,
- blacha Magnelis® jest jedyną powłoką metaliczną certyfikowaną do stosowania w środowisku C5, która zapewnia trwałość i ochronę przed korozją.

elementy wyposażenia:

- 1x zamek sejfowy.

normy i certyfikaty:

- klasa palności V0 wg UL 94,
- stopień szczelności IP 41 wg PN-EN 60529,
- stopień ochrony IK 10 wg PN-EN 622624,
- certyfikat IMP wg PN-ENV 1300:2002,
- REACH Nr 1907/2006/EC,
- RoHS 2011/65/UE.



Szafa Antywłamaniowa Rack 19" Seria SA-ZNZ

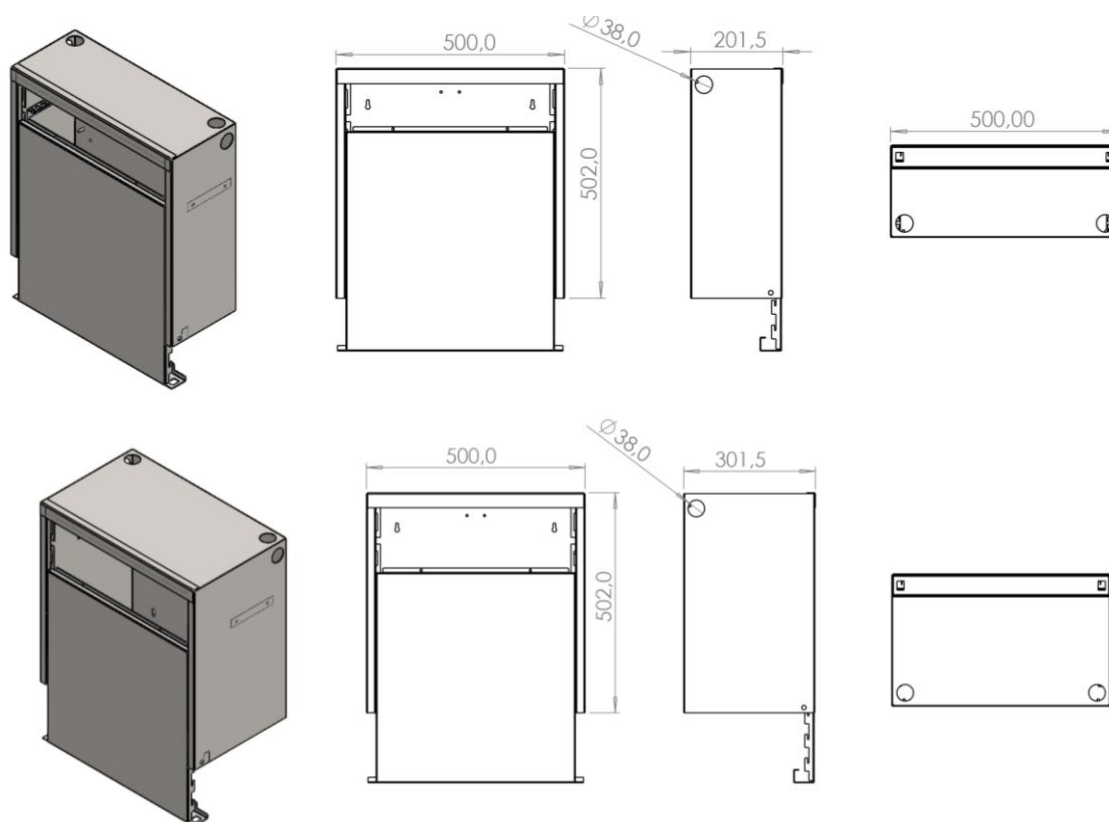
parametry techniczne:

SA-ZNZ-19"	3U	5U		
wymiary (szer. x wys. x głęb.) [mm]	500 x 500 x 200	580 x 580 x 300	580 x 700 x 300	700 x 1100 x 300
standard rack	19"			
wysokość rack unit [U]	3	5		
wysuwane szyny montażowe	NIE	TAK		
typ wejścia kablowego	zaślepka do samodzielnego wybicia			
średnica wejścia kablowego [mm]	Ø 38mm			
liczba wejść kablowych	6 (2x góra, 2x dół, 1x bok, 1x bok)			
rodzaj zabezpieczenia	zamek sejfowy			
typ montażu	wewnętrzny, naścienny			
zakres temperatur eksploatacji [°C]	od -40 do +70			
stopień szczelności IP	IP 41			
stopień ochrony IK	IK 10			
klasa palności	V0 wg UL 94			
waga [kg]	~12	~15	~19	~23
wykonanie	blacha Magnelis® lakierowana proszkowo			
dostępne kolory	RAL7035			



Szafa Antywłamaniowa Rack 19" Seria SA-ZNZ

rzuty techniczne:



konfiguracje do zamówienia:

KOD	OPIS
SA-500/500/200-ZNZ-19"-S-3U-S-R7035	Szafa antywłamaniowa rack 19" wisząca SA-500/500/200-ZNK, wewnętrzna, zamykana na zamek, stałe szyny rack, 500x500x200mm (SxWxG), Magnelis®, struktura, RAL7035
SA-580/580/300-ZNZ-19"-W-5U-S-R7035	Szafa antywłamaniowa rack 19" wisząca SA-580/580/300-ZNZ, wewnętrzna, zamykana na zamek, wysuwane szyny rack, 580x580x300mm (SxWxG), Magnelis®, struktura, RAL7035
SA-580/700/300-ZNZ-19"-W-5U-S-R7035	Szafa antywłamaniowa rack 19" wisząca SA-580/700/300-ZNZ, wewnętrzna, zamykana na zamek, wysuwane szyny rack, 580x700x300mm (SxWxG), Magnelis®, struktura, RAL7035
SA-580/1100/300-ZNZ-19"-W-5U-S-R7035	Szafa antywłamaniowa rack 19" wisząca SA-580/1100/300-ZNZ, wewnętrzna, zamykana na zamek, wysuwane szyny rack, 580x1100x300mm (SxWxG), Magnelis®, struktura, RAL7035