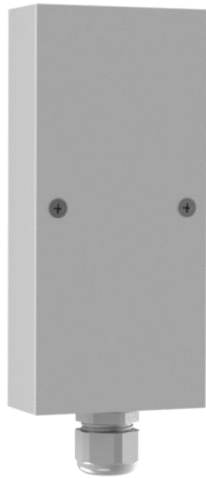


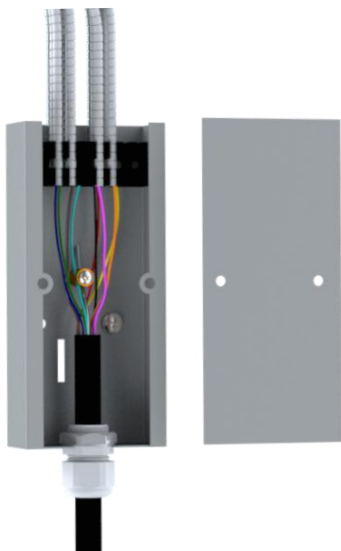


Rozdzielacz Tub Światłowodowych Seria RT

Rozdzielacz tub światłowodowych przeznaczony do rozszycia tub kabla liniowego i mocowania centralnego elementu wytrzymałościowego.



wizualizacja zamkniętego rozdzielacza tub światłowodowych RT-24



wizualizacja otwartego rozdzielacza tub światłowodowych RT-24

cechy główne:

- rozdzielacz światłowodowy umożliwia rozszycie, wyprowadzenie i ochronę tub kabla liniowego wewnątrz szafy rack,
- dedykowany uchwyt umożliwia beznarzędziową organizację, segregację i zabezpieczenie tub kabla,
- pojemność do 24 tub transportowych Richco \varnothing 5 mm,
- zastosowanie dławnicy PG19 umożliwia wprowadzenie kabla liniowego (\varnothing 12 -15 mm)
- rozdzielacz przystosowany do wprowadzenia kabla od dołu obudowy,
- montaż na listwie rozdzielaczy LRT lub perforowanej szynie montażowej TH35,
- blacha Magnelis® jest jedyną powłoką metaliczną certyfikowaną do stosowania w środowisku C5, która zapewnia trwałość i ochronę przed korozją.

elementy wyposażenia:

- 1x dławnica kablowa PG19,
- 1x uchwyt elementu wytrzymałościowego kabla (FRP),
- uchwyt na szynę DIN 35 mm (EN 60715),
- zestaw montażowy (2x śruba montażowa i koszyk).

normy i certyfikaty:

- klasa palności V0 wg UL 94,
- stopień szczelności IP 41 wg PN-EN 60529,
- stopień ochrony IK 10 wg PN-EN 62262,
- RoHS 2011/65/UE.



Rozdzielacz Tub Światłowodowych Seria RT

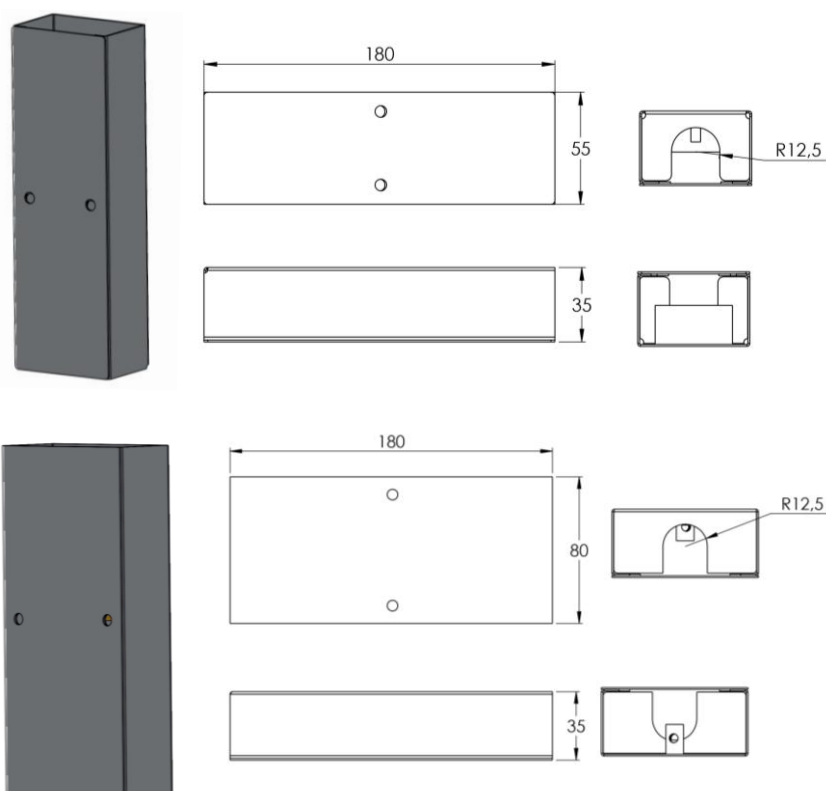
parametry techniczne:

RT	12	24
wymiary (szer. x wys. x głęb.) [mm]	55 x 180 x 35	80 x 180 x 35
pojemność uchwytu tub ochronnych	12	24
maksymalna średnica tuby ochronnej [mm]	ø 5	
typ wejścia kablowego	dławnica kablowa PG19	
średnica wejścia kablowego [mm]	ø 25	
liczba wejść kablowych	1	
uchwyt elementu wytrzymałościowego kabla (FRP)	TAK	
typ montażu	wewnętrzny, wewnątrz szafy rack	
kompatybilność	szyna DIN 35 mm (EN 60715) lub listwa rozdzielaczy tub światłowodowych LRT-19"-1U	
maksymalna liczba rozdzielaczy zamontowanych na listwie LRT	6	3
zakres temperatur eksploatacji [°C]	od -40 do +70	
stopień szczelności IP	IP 41	
stopień ochrony IK	IK 10	
klasa palności	V0 wg UL 94	
waga [kg]	~0,3	~0,4
wykonanie	blacha Magnelis® lakierowana proszkowo	
dostępne kolory	RAL7035	



Rozdzielacz Tub Światłowodowych Seria RT

rzuty techniczne:



konfiguracje do zamówienia:

KOD	OPIS
RT-12-55/180/35-G-R7035	Rozdzielacz tub światłowodowych RT-12 dla maksymalnie 12 tub z kabla liniowego, PG19, 55x180x35mm (SxWxG), Magnelis®, gładka, RAL7035
RT-24-80/180/35-G-R7035	Rozdzielacz tub światłowodowych RT-24 dla maksymalnie 24 tub z kabla liniowego, PG19, 80x180x35mm (SxWxG), Magnelis®, gładka, RAL7035
LRT-19"-1U-G-R7035	Listwa rozdzielaczy tub światłowodowych LRT-19"-1U, 1U, montaż 6x RT-12 / 3x RT-24, 483x44x8mm (SxWxG), gładka, RAL7035