



## Szafa Wisząca Rack 19" Seria TPR - wewnętrzna

Szafa serwerowa rack 19" wisząca mająca zastosowanie w małych sieciach teleinformatycznych, teletechnice, energetyce, telewizji przemysłowej CCTV, systemach rozgłoszeniowych i nagłośnieniowych oraz są wykorzystywane w systemach automatyki domowej i przemysłowej.



wizualizacja zamkniętej szafy wiszącej rack TPR 19"



wizualizacja otwartej szafy wiszącej rack TPR 19"

### cechy główne:

- szafy serwerowe rack doskonale nadające się do montażu naściennego m.in. w biurach, serwerowniach sieciowych oraz pomieszczeniach sterowania instalacjami CCTV,
- rozwiązanie typu rack umożliwiają montaż urządzeń przystosowanych do standardu 19",
- dostępne są w różnych rozmiarach i konfiguracjach, co pozwala na optymalne zarządzanie kablami i bezpieczne przechowywanie sprzętu sieciowego,
- gwarantuje szybki i bezproblemowy dostęp do urządzeń co znacznie usprawnia konserwację,
- konstrukcja szafy zapewnia odpowiednie odprowadzenie ciepła z wnętrza, co chroni urządzenia przed przegrzaniem,
- szafy wyposażone w drzwi zamykane na czterozapadkowy zamek o powtarzalnym lub różnorodnym kodzie klucza w zależności od preferencji,
- maksymalny kąt otwarcia drzwi przednich do 120°,
- wytrzymała i niezawodna konstrukcja pozwala na łatwy i szybki montaż naścienny,
- obudowa przystosowana do wprowadzenia okablowania od góry i od dołu,
- blacha Magnelis® jest jedyną powłoką metaliczną certyfikowaną do stosowania w środowisku C5, która zapewnia trwałość i ochronę przed korozją.

### elementy wyposażenia:

- zestaw uziemiający.

### normy i certyfikaty:

- klasa palności V0 wg UL 94,
- stopień szczelności IP 20 wg PN-EN 60529,
- stopień ochrony IK 10 wg PN-EN 62262,
- REACH Nr 1907/2006/EC,
- RoHS 2011/65/UE.



## Szafa Wisząca Rack 19" Seria TPR - wewnętrzna

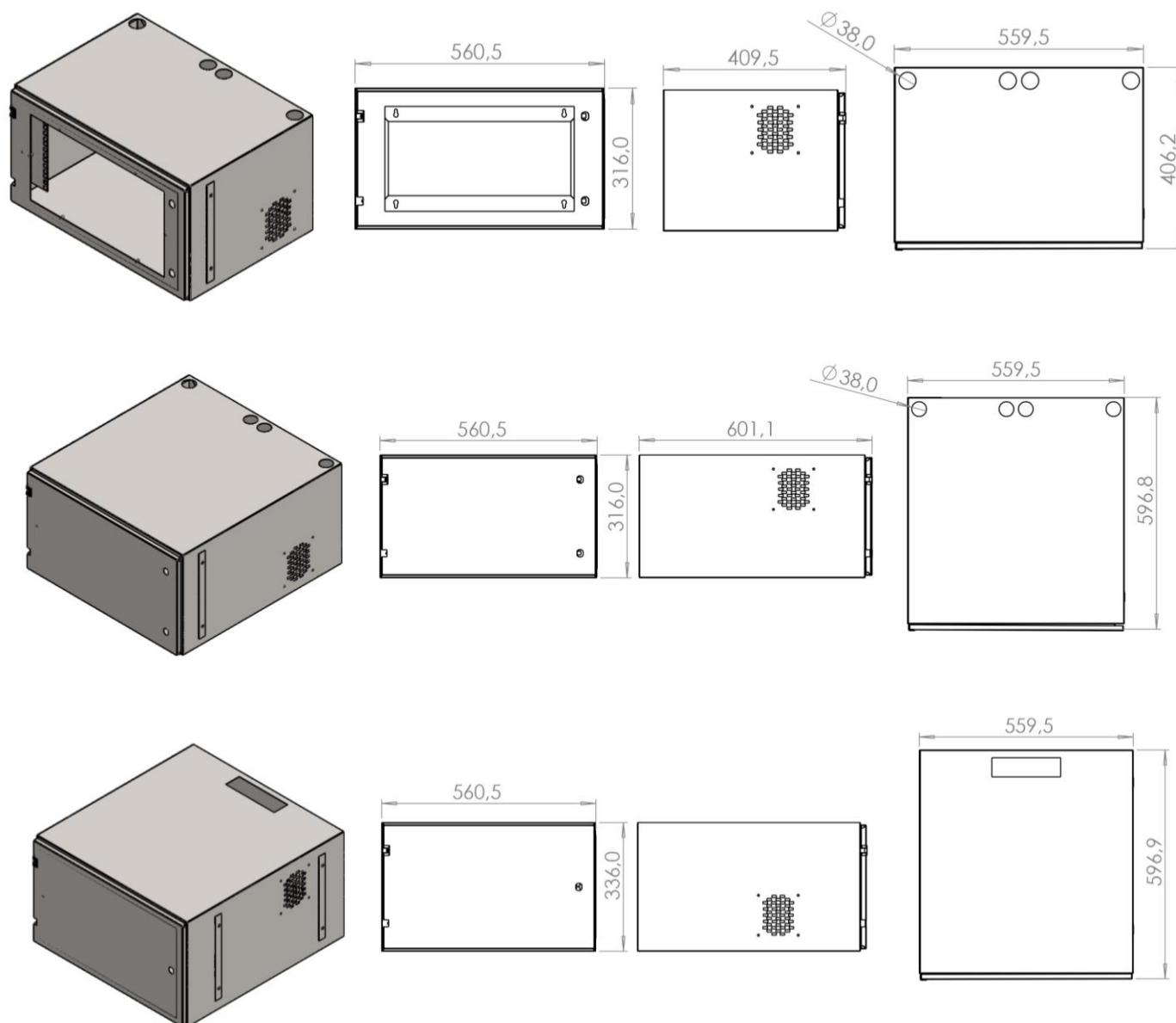
### parametry techniczne:

TPR-19"	6U			
wymiary (szer. x wys. x głęb.) [mm]	560 x 320 x 410	560 x 320 x 410	560 x 320 x 600	560 x 340 x 600
standard rack	19"			
wysokość rack unit [U]	6			
głębokość montażowa [mm]	315		500	
ilość pionowych szyn montażowych	2x przód			
wejście kablowe	zaślepka do samodzielnego wybicia			
średnica wejścia kablowego [mm]	8x $\varnothing$ 38mm lub 8x $\varnothing$ 29mm (4x góra / 4x dół)			60 x 180 (1x góra / 1x dół)
typ drzwi	jednoskrzydłowe			
drzwi przednie	z szybą	pełne		
zdejmowane osłony boczne	NIE			
termostat	NIE			
wentylacja aktywna	2 miejsca na wentylator $\varnothing$ 125mm wraz z otworami montażowymi w panelu bocznym			
wentylacja pasywna	2 otwory wentylacyjne po bokach, brak osłony tylnej			
szczególności uziemienia	drzwi			
typ montażu	wewnętrzny, naścienny			
zakres temperatur eksploatacji [°C]	od -40 do +70			
stopień szczelności IP	IP 20			
stopień ochrony IK	IK 10			
klasa palności	V0 wg UL 94			
waga [kg]	~8		~11	
wykonanie	blacha Magnelis® lakierowana proszkowo			
dostępne kolory	RAL7035			



**Szafa Wisząca Rack 19"**  
 Seria TPR - wewnętrzna

**rzuty techniczne:**



**konfiguracje do zamówienia:**

KOD	OPIS
TPR-560/320/410-S-19"-6U-S-R7035	Szafa serwerowa rack 19" wisząca TPR-560/320/410-S-19"-6U, wewnętrzna, drzwi z szybą, 560x320x410mm (SxWxG), Magnelis®, struktura, RAL7035
TPR-560/320/410-P-19"-6U-S-R7035	Szafa serwerowa rack 19" wisząca TPR-560/320/410-P-19"-6U, wewnętrzna, drzwi pełne, 560x320x410mm (SxWxG), Magnelis®, struktura, RAL7035
TPR-560/320/600-P-19"-6U-S-R7035	Szafa serwerowa rack 19" wisząca TPR-560/320/600-P-19"-6U, wewnętrzna, drzwi pełne, 560x320x600mm (SxWxG), Magnelis®, struktura, RAL7035
TPR-560/340/600-P-19"-6U-S-R7035	Szafa serwerowa rack 19" wisząca TPR-560/340/600-P-19"-6U, wewnętrzna, drzwi pełne, 560x340x600mm (SxWxG), Magnelis®, struktura, RAL7035