



Płyta Podłogowa

Płyta podłogowa przeznaczona do montażu w dolnej części szafy pomiędzy korpusem, a postumentem w celu zabezpieczenia wnętrza przed wilgocią.



wizualizacja płyty podłogowej

cechy główne:

- płyta podłogowa kompatybilna z serią: SZW, SZWM, SZWD,
- przeznaczona do montażu w dolnej części szafy pomiędzy korpusem, a postumentem,
- zabezpieczenia wnętrza przed wilgocią,
- blacha Magnelis® jest jedyną powłoką metaliczną certyfikowaną do stosowania w środowisku C5, która zapewnia trwałość i ochronę przed korozją.

normy i certyfikaty:

- klasa palności V0 wg UL 94,
- stopień ochrony IK 10 wg PN-EN 62262,
- REACH Nr 1907/2006/EC,
- RoHS 2011/65/UE.



Płyta Podłogowa

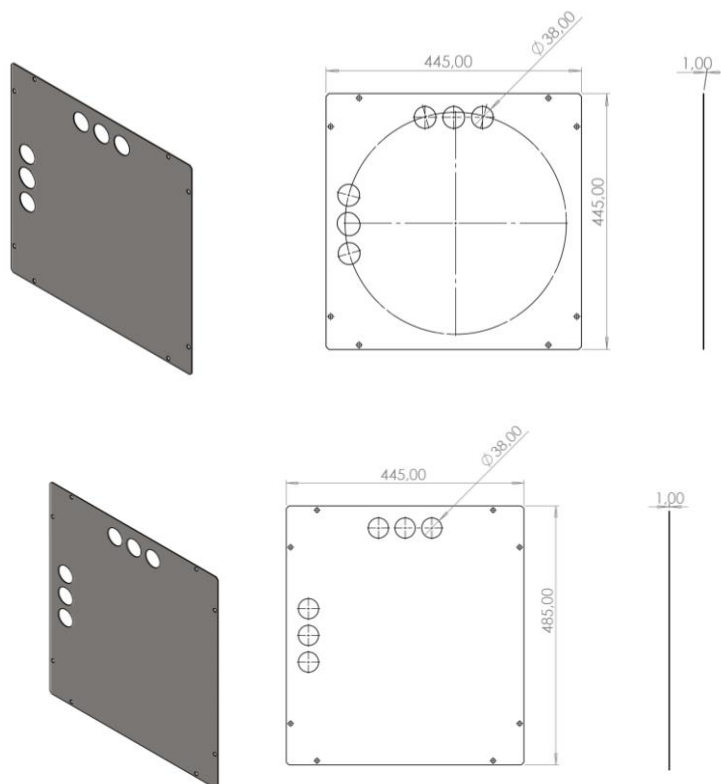
parametry techniczne:

PP	SZW	SZWM	SZWD
wymiary (szer. x głęb.) [mm]	445 x 445		445 x 485
grubość [mm]	1		
wejście kablowe	zaślepka do samodzielnego wybicia		
średnica wejścia kablowego [mm]	6x (\varnothing 38mm)		
zakres temperatur eksploatacji [°C]	od -40 do +70		
stopień ochrony IK	IP 10		
klasa palności	V0 wg UL 94		
waga [kg]	~1,5		~1,6
wykonanie	blacha Magnelis®		



Płyta Podłogowa

rzuty techniczne:



konfiguracje do zamówienia:

KOD	OPIS
PP-SZW-445/445	Płyta podłogowa, 445x445mm (SxG), Magnelis®
PP-SZW-445/485	Płyta podłogowa, 445x485mm (SxG), Magnelis®