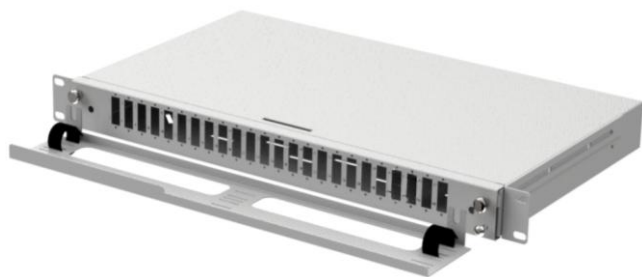


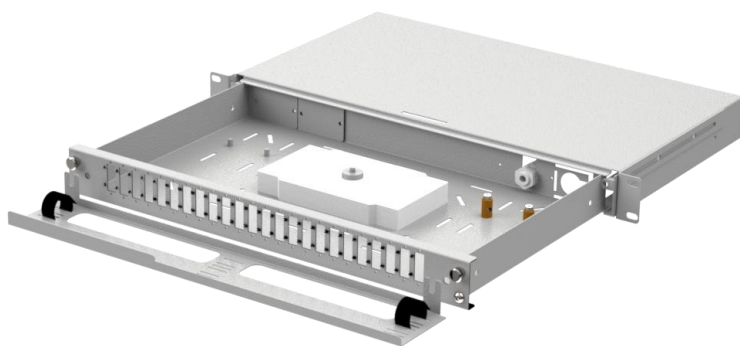


## Przełącznica Światłowodowa Panelowa Wysuwana Seria PSW-E SC duplex – bez przewodnic teleskopowych

Przełącznica światłowodowa panelowa wysuwana serii PSW przeznaczona do montażu w szafach i stojakach ODF 19", o głębokości minimum 300 mm. Umożliwia zakończenie włókien światłowodowych oraz wykonywanie połączeń między torami światłowodowymi bez zakłóceń.



wizualizacja zamkniętej przełącznicy światłowodowej panelowej wysuwanej serii PSW-E



wizualizacja otwartej przełącznicy światłowodowej panelowej wysuwanej serii PSW-E

### cechy główne:

- przełącznica panelowa umożliwia zakończenie do 144 włókien światłowodowych,
- możliwość montażu adapterów: SC duplex, LC quad,
- przeznaczona do montażu w szafach i stojakach 19" lub 21" z dodatkowymi reduktorami,
- zastosowanie dławnicy PG13,5 umożliwia wprowadzenie kabla liniowego ( $\varnothing$  8 -12 mm) lub multipatchcordu do przełącznicy,
- zaprojektowane pole zapasu przełącznicy gwarantuje bezpieczne promienie gięcia, dzięki zintegrowanym uchwyтом oraz przetłoczeniom na opaski zaciskowe,
- panel frontowy posiada trwałą numerację naniesioną metodą sitodruku,
- przełącznica posiada wysuwaną szufladę blokowaną dwoma śrubami niegubnymi co znacznie zwiększa komfort pracy podczas instalacji i konserwacji,
- płynna regulacja głębokości montażu przełącznicy umożliwia dostosowanie do każdej szafy lub stojaka,
- blacha Magnelis® jest jedyną powłoką metaliczną certyfikowaną do stosowania w środowisku C5, która zapewnia trwałość i ochronę przed korozją.

### elementy wyposażenia:

- 2x uchwyt elementu wytrzymałościowego kabla (FRP),
- 2x dławnica kablowa PG13,5,
- zestaw montażowy (4x śruba montażowa i koszyk).

### wyposażenie opcjonalne:

- kasety światłowodowe KS-03-24,
- zabezpieczenie antygrzyzoniowe – zaślepki,
- prowadnica patchcordów PP-A-19"-1U.

### normy i certyfikaty:

- klasa palności V0 wg UL 94,
- stopień szczelności IP 41 wg PN-EN 60529,
- stopień ochrony IK 10 wg PN-EN 62262,
- rozporządzenie REACH Nr 1907/2006/EC,
- RoHS 2011/65/UE.



## Przełącznica Światłowodowa Panelowa Wysuwana Seria PSW-E SC duplex – bez przewodnic teleskopowych

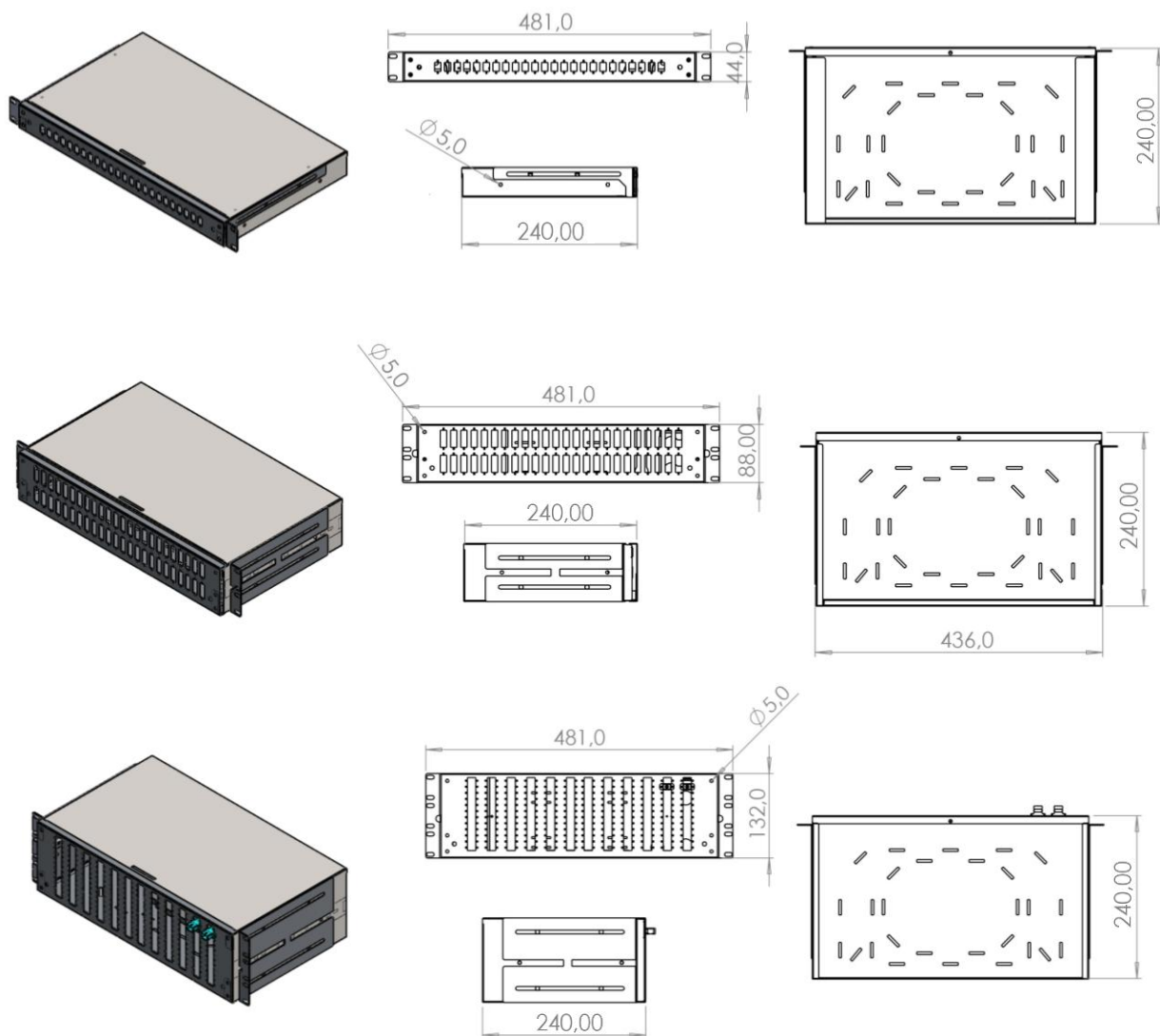
### parametry techniczne:

PSW-E	1U	2U	3U
wymiary (szer. x wys. x głęb.) [mm]	483 x 44 x 240	483 x 88 x 240	483 x 132 x 240
wysokość rack unit [U]	1	2	3
liczba portów SC duplex	12 - 24	48	72
kompatybilność adapterów	SC duplex, LC quad		
typ kasyety światłowodowej	KS-03-24		
pojemność kasyety [J]	24		
maksymalna liczba kaset światłowodowych	3	7	13
maksymalna liczba spawów	72	168	312
zalecana długość pigtaili 0,9 mm [m]	2 – 2,5		
typ wejścia kablowego	dławnica kablowa PG13,5		
średnica wejścia kablowego [mm]	22,5		
liczba wejść kablowych	4x tył		
uchwyt elementu wytrzymałościowego kabla (FRP)	TAK		
regulacja głębokości montażu	TAK		
typ montażu rack	przód / tył		
zabezpieczenie antygryzoniowe	TAK		
zakres temperatur eksploatacji [°C]	od -40 do +70		
stopień szczelności IP	IP 41		
stopień ochrony IK	IK 10		
klasa palności	V0 wg UL 94		
waga [kg]	~2,2	~3.0	~3,5
wykonanie	blacha Magnelis® lakierowana proszkowo		
dostępne kolory	RAL7035, RAL9005		



## Przełącznica Światłowodowa Panelowa Wysuwana Seria PSW-E SC duplex – bez przewodnic teleskopowych

### rzuty techniczne:



### konfiguracje do zamówienia:

KOD	OPIS
PSW-E-19"-240-1U-12-SCD-0K3-S-R7035	Przełącznica światłowodowa panelowa wysuwana PSW-E-19"-240-1U-12, bez przewodnic, 12 portów SC duplex, brak kaset, Magnelis®, struktura, RAL7035
PSW-E-19"-240-1U-24-SCD-0K3-S-R7035	Przełącznica światłowodowa panelowa wysuwana PSW-E-19"-240-1U-24, bez przewodnic, 24 porty SC duplex, brak kaset, Magnelis®, struktura, RAL7035
PSW-E-19"-240-2U-48-SCD-0K3-S-R7035	Przełącznica światłowodowa panelowa wysuwana PSW-E-19"-240-2U-48, bez przewodnic, 48 portów SC duplex, brak kaset, Magnelis®, struktura, RAL7035
PSW-E-19"-240-3U-72-SCD-0K3-S-R7035	Przełącznica światłowodowa panelowa wysuwana PSW-E-19"-240-3U-72, bez przewodnic, 72 porty SC duplex, brak kaset, Magnelis®, struktura, RAL7035